

水晶振動子/MHz帯水晶振動子

AT-49



■ 特長

- 周波数安定度に優れた、マイクロプロセッサなどの基準クロック用振動子です
- AT-49は映像用にも対応可能
- AEC-Q200準拠

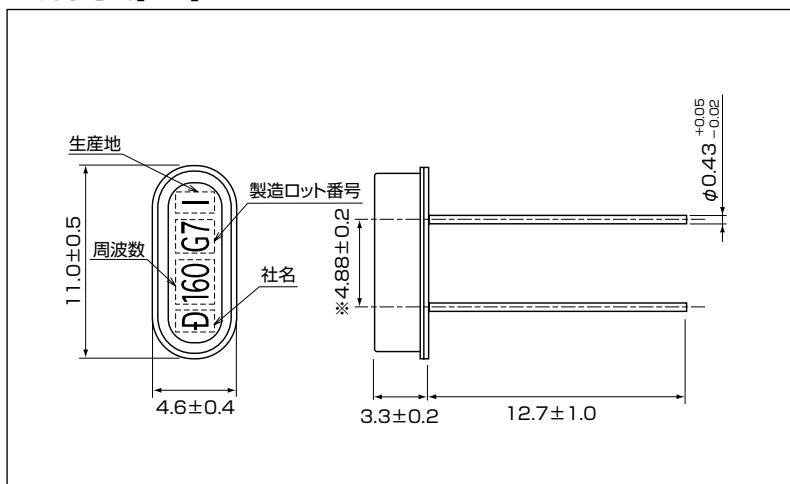


■ 一般仕様

項目	型名	AT-49	
周波数範囲		3.072 ~ 33.9MHz	26.0 ~ 70.0MHz
オーバートーン次数		Fundamental	3rd overtone
負荷容量		Series, 8pF, 10pF, 12pF	
励振レベル		10 μ W (300 μ W max.)	50 μ W (1mW max.)
周波数許容偏差		$\pm 30 \times 10^{-6}$, $\pm 50 \times 10^{-6}$, $\pm 100 \times 10^{-6}$ (at 25 $^{\circ}$ C)	
直列抵抗		40 ~ 300 Ω max.	80 ~ 100 Ω max.
周波数温度特性		$\pm 30 \times 10^{-6}$, $\pm 50 \times 10^{-6}$, $\pm 100 \times 10^{-6}$ / -10 ~ +60 $^{\circ}$ C (Ref. to 25 $^{\circ}$ C)	
保存温度範囲		-30 ~ +80 $^{\circ}$ C	
梱包単位		1000pcs	

その他の仕様、または特殊仕様については営業窓口にお問い合わせください。

■ 外形寸法[mm]



※根元寸法