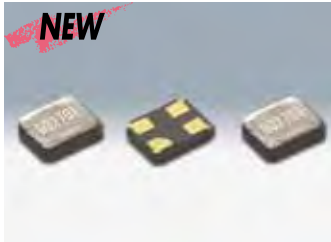
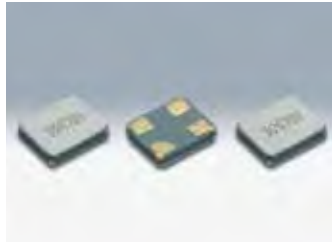


# 表面実装型水晶振動子/MHz帯水晶振動子

## DSX1612S/DSX211A/DSX211AL



DSX1612S



原寸大 □ DSX211A/DSX211AL 原寸大 □

### ■ 特長

- 1612サイズ、厚さ0.35mm、超小型・超薄型・超軽量 SMD水晶振動子:DSX1612S
- 2016サイズ小型・薄型・軽量 SMD水晶振動子:DSX211A、DSX211AL (厚さ DSX211A 0.45mm/DSX211AL 0.35mm)
- 高精度、高信頼性 (通信用途向けに経年変化 $\pm 1 \times 10^{-6}$ /年、 $\pm 3 \times 10^{-6}$ /5年の対応も可能)
- 高密度実装が可能



### ■ 用途

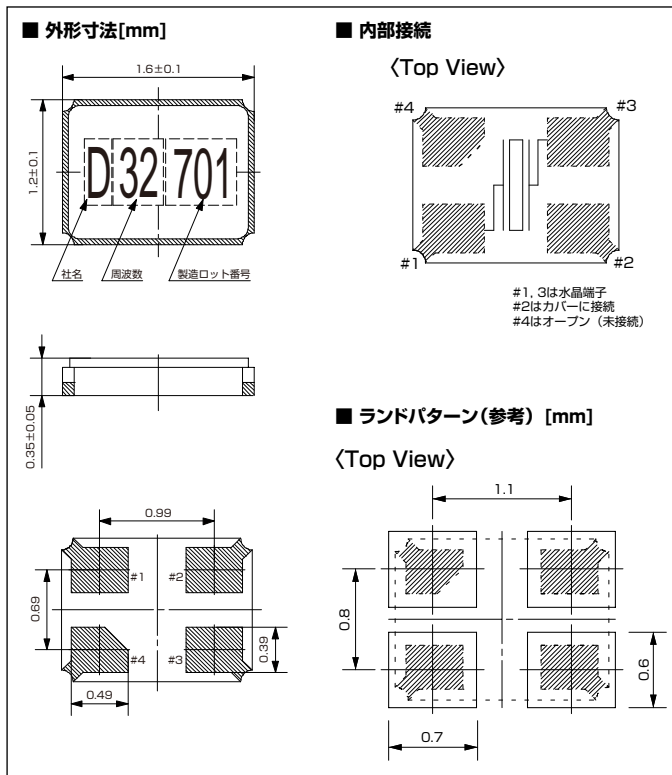
- 移動体通信機器、近距離無線モジュール、デジタルAV機器、PCなどの次世代小型機器

### ■ 一般仕様

項目	型名	DSX1612S			DSX211A	
					DSX211AL	
周波数範囲		26 ~ 32MHz	32 ~ 40MHz	40 ~ 54MHz	24 ~ 26MHz	26 ~ 36MHz 36 ~ 50MHz
オーバートーン次数		Fundamental				
負荷容量		Series, 8pF, 10pF, 12pF				
励振レベル		10 $\mu$ W (100 $\mu$ W max.)				
周波数許容偏差		$\pm 10 \times 10^{-6}$ , $\pm 20 \times 10^{-6}$ , $\pm 30 \times 10^{-6}$ , $\pm 50 \times 10^{-6}$ (at 25 $^{\circ}$ C)				
直列抵抗		200 $\Omega$ max.	150 $\Omega$ max.	100 $\Omega$ max.	60 $\Omega$ max.	
周波数温度特性		$\pm 8 \times 10^{-6}$ , $\pm 20 \times 10^{-6}$ , $\pm 30 \times 10^{-6}$ , $\pm 50 \times 10^{-6}$ / -10 ~ +60 $^{\circ}$ C (Ref. To 25 $^{\circ}$ C)				
		$\pm 12 \times 10^{-6}$ , $\pm 20 \times 10^{-6}$ , $\pm 30 \times 10^{-6}$ , $\pm 50 \times 10^{-6}$ / -20 ~ +70 $^{\circ}$ C (Ref. To 25 $^{\circ}$ C)				
		$\pm 15 \times 10^{-6}$ , $\pm 20 \times 10^{-6}$ , $\pm 30 \times 10^{-6}$ , $\pm 50 \times 10^{-6}$ / -30 ~ +85 $^{\circ}$ C (Ref. To 25 $^{\circ}$ C)				
保存温度範囲		-40 ~ +85 $^{\circ}$ C				
梱包単位		3000pcs./reel ( $\phi$ 180)				

この他の仕様、または特殊仕様については営業窓口にお問い合わせください。

### ■ DSX1612S



### ■ DSX211A/DSX211AL

