

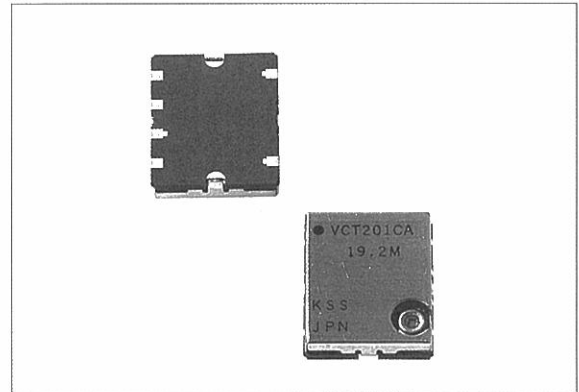
水晶発振器 (Crystal Oscillator) KSS

(VC-)TCXO-201CA

温度補償水晶発振器/TCXO, VC-TCXO

■特長/Features

- 携帯電話用(VC-)TCXO。
- 表面実装(セラミックベース)タイプで自動搭載が可能。
- 薄形、高さ2.4mm。
- リフローはんだ付け可能。
- VC-TCXO for Personal Cellular Phone.
- Because it is leadless type, automatic mounting is possible.
- Low Profile, Height 2.4mm.
- Reflow Soldering.



■仕様/Specifications

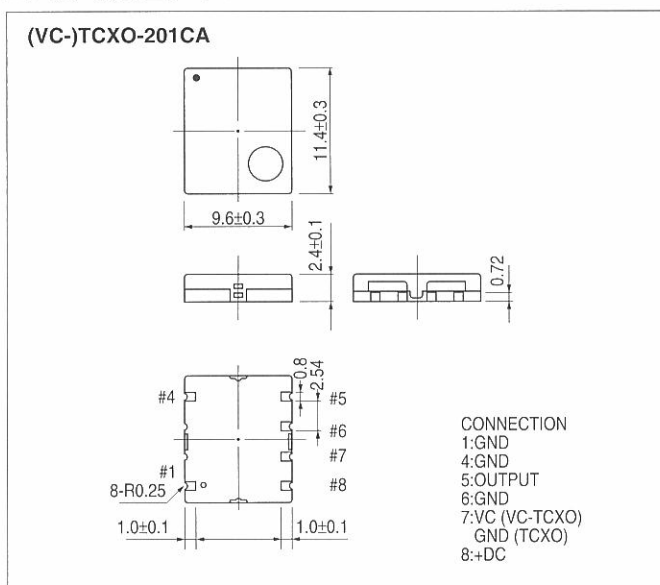
項目 Item	型名 Type	TCXO-201CA VC-TCXO-201CA ※1
標準周波数 Standard Frequency		12.8、13.0、14.4、14.85、15.36、19.2、19.68MHz
周波数安定度 Frequency Stability		$\pm 2.5 \times 10^{-6} / -30 \sim +75^\circ\text{C}$ ※2
周波数可変範囲 Frequency Tuning Range		$\pm 3 \times 10^{-6}$ MIN.
制御電圧周波数 Frequency Deviation/Voltage (only VC-TCXO)		$\pm 4 \times 10^{-6}$ MIN./+2.5V±2V (正方向 Positive)
経年変化 Aging		$\pm 1 \times 10^{-6}$ MAX./year
電源電圧 Supply Voltage		+5V±5% ※3
消費電流 Supply Current		2.0mA MAX.
出力 Output	出力負荷 Load	10k Ω /10pF
	出力レベル Level	1V _{P-P} MIN. (DC Blocked)
容積 Capacity		0.27cc

※1 リフロー条件についてはお問い合わせ下さい。Please contact us for reflow.

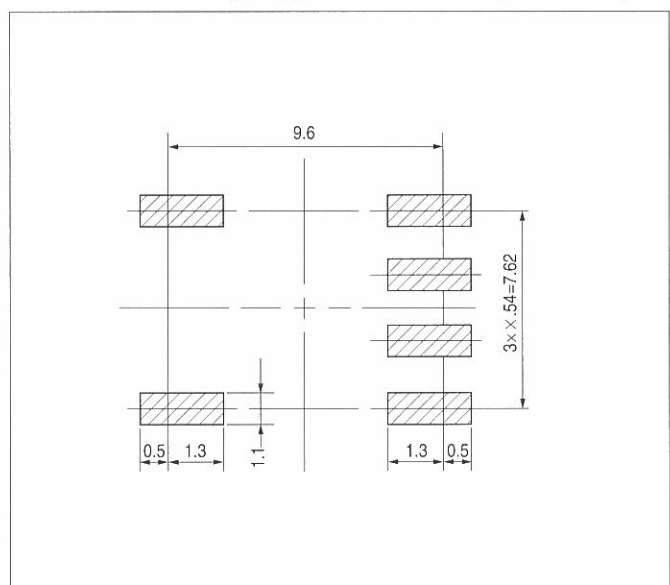
※2 $\pm 1.5 \times 10^{-6} / -20 \sim +75^\circ\text{C}$ の周波数安定度も製造可能です。Frequency Stability $\pm 1.5 \times 10^{-6} / -20 \sim +75^\circ\text{C}$ is available.

※3 電源電圧3.0V品の製造も可能です。Supply voltage of 3.0 VDC is available.

■外形寸法図/Outline



■ランドパターン(参考)/Land Pattern(reference)



Dimensions(mm)