



RoHS対応品

■特長

- 通信機器用標準周波数をラインアップ
- セラミックパッケージ
- リフロー対応

■用途

- 移動体通信、Bluetooth®、無線LAN

※Bluetooth®はBluetooth SIG Inc.の登録商標です。

■品名表示方法

CX5032SB 26000

①型名	②周波数
③負荷容量	④周波数許容偏差 (常温偏差)
HO 12 pF	F ±10×10 ⁻⁶
⑤動作温度範囲および⑥周波数温度特性	
LJ -30 ~ +85°C	±15×10 ⁻⁶
⑦個別仕様	

包装形態(テーピング 1000個/ リール)

■規格

項目	記号	標準規格		単位	備考
周波数	f _{nom}	9800 ~ 50000	50 ~ 80 (MHz)	kHz	
オーバートーン次数	OT	Fundamental	3rd. Overtone	—	
負荷容量	CL	12		pF	その他の負荷容量についてはお問い合わせ下さい。
周波数許容偏差	f _{tol}	±10		×10 ⁻⁶	25°C±3°C
直列抵抗	R1	Table 1		ohm	
励振レベル	DL	Table 2		μW	
動作温度範囲	T _{use}	-30 ~ +85		°C	
保存温度範囲	T _{stg}	-40 ~ +85		°C	
周波数温度特性	f _{tem}	±15		×10 ⁻⁶	25°Cの周波数に対しての偏差

上記仕様は、規格例となりますので、その他ご要求規格についてはお問い合わせください。

■Table1 直列抵抗

周波数範囲	直列抵抗
9800 ≤ f _{nom} < 10000 kHz	150Ω max.
10000 ≤ f _{nom} < 12000 kHz	80Ω max.
12000 ≤ f _{nom} < 26000 kHz	50Ω max.
26000 ≤ f _{nom} ≤ 50000 kHz	40Ω max.
* 50 ≤ f _{nom} ≤ 80 (MHz)	80Ω max.

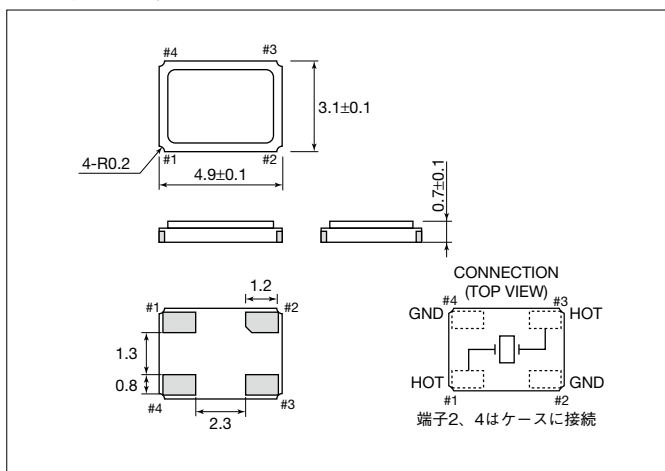
* 3rd Overtone

■Table2 励振レベル

周波数範囲	励振レベル
9800 ≤ f _{nom} ≤ 50000 kHz	10μW (100μW max.)
50 ≤ f _{nom} ≤ 80 (MHz)	

■形状・寸法

(単位: mm)



■推奨ランドパターン

(単位: mm)

