



RoHS対応品

### ■特長

- 超小型、薄型
- セラミックパッケージ
- リフロー対応

### ■用途

- 一般民生機器/ 携帯機器用

### ■品名表示方法

ST2012SB 32768 □□ □ □ □ □ □ □  
 ① ② ③ ④ ⑤ ⑥ ⑦

- ①型名
- ②周波数 32.768kHz
- ③負荷容量
- ④周波数許容偏差 (常温偏差)

<b>H5</b>	12.5 pF	標準
<b>E0</b>	9.0 pF	
<b>C0</b>	7.0 pF	
<b>B0</b>	6.0 pF	
<b>A0</b>	5.0 pF	
<b>Z0</b>	4.0 pF	

<b>H</b>	±20×10 <sup>-6</sup>
----------	----------------------

- ⑤動作温度範囲
- ⑥周波数温度特性

<b>P</b>	-40~+85°C
----------	-----------

<b>W</b>	±200×10 <sup>-6</sup>
----------	-----------------------

- ⑦個別仕様

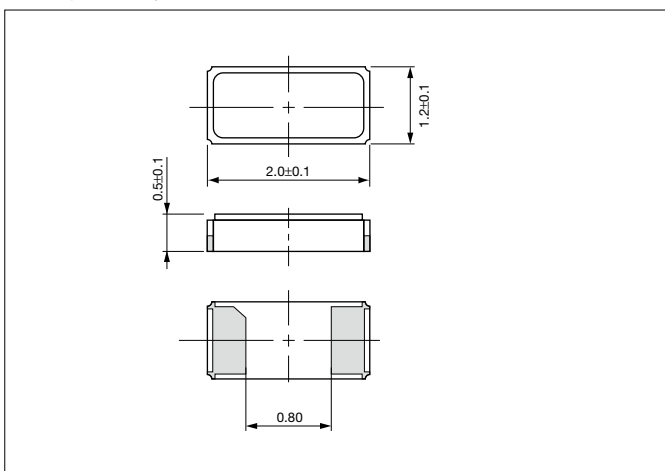
包装形態(テーピング 3000/ 12000個/ リール)

### ■規格

項目	記号	規格	単位	備考
公称周波数	f <sub>nom</sub>	32.768	kHz	
周波数許容偏差	f <sub>tol</sub>	±20	×10 <sup>-6</sup>	25°C±3°C
頂点温度	T <sub>i</sub>	+25±5	°C	
二次温度係数	B	-0.04 max.	×10 <sup>-6</sup> /°C <sup>2</sup>	
直列抵抗	R <sub>1</sub>	80 max.	k-ohm	
直列容量	C <sub>1</sub>	5.8 typ.	fF	
並列容量	C <sub>0</sub>	1.3 typ.	pF	
負荷容量	CL	4.0/ 5.0/ 6.0/ 7.0/ 9.0/ 12.5	pF	その他お問い合わせください
推奨励振レベル	DL	0.1	μW	0.5 max.
動作温度範囲	T <sub>use</sub>	-40~+85	°C	
保存温度範囲	T <sub>stg</sub>	-40~+85	°C	
周波数経年変化	f <sub>age</sub>	±3	×10 <sup>-6</sup>	

### ■形状・寸法

(単位: mm)



### ■推奨ランドパターン

(単位: mm)

